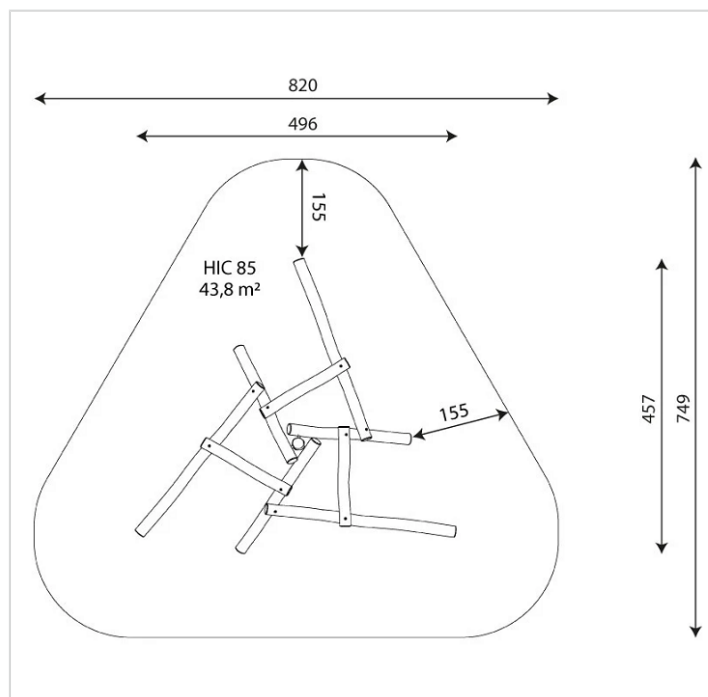


**RB1280**

**Caractéristiques**

Zone de sécurité	43.8 m <sup>2</sup>
Dimensions	4.96 x 4.57 m
Hauteur maximale	1.70 m
Hauteur de chute	0.85 m
Produit conforme à la norme	EN 1176

**Remarques additionnelles**

- Le dispositif possède un certificat établi par un organisme accrédité et est destiné aux terrains de jeux publics.
- Le sol sécurisé et les heures de montage ne sont pas inclus, nous pouvons vous chiffrer ces prestations sur demande.
- Instructions d'assemblage et plans de préparation des sols (coffre pour surface sécurisée et socles d'ancrage) sont délivrés sur demande.
- Le bois de robinier est un bois naturel, quasiment imputrescible, qui ne nécessite pas de traitement.
- Frais de transport en sus.

