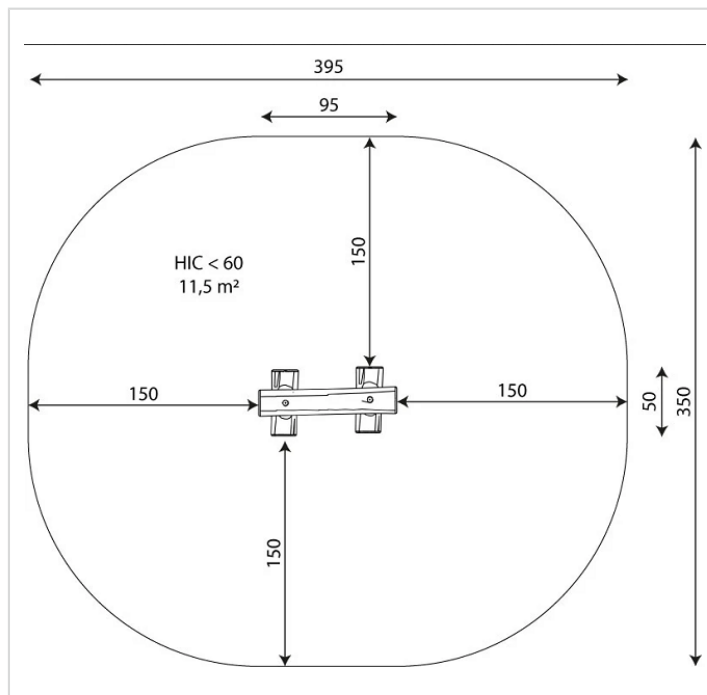


RB1252

Caractéristiques

Zone de sécurité	11.5 m ²
Dimensions	0.95 x 0.5 m
Hauteur maximale	0.35 m
Hauteur de chute	<0.60 m

Remarques additionnelles

- Le dispositif est destiné aux parcs publics.
- Les heures de montage ne sont pas inclus, nous pouvons vous chiffrer ces prestations sur demande.
- Instructions d'assemblage et plans de préparation des sols (coffre pour surface sécurisée et socles d'ancrage) sont délivrés sur demande.
- Seuls les produits de la catégorie "Poteaux en bois" comprennent du bois uniquement pour les piliers verticaux qui sont tous situés hors sol sur piétements métalliques. Tous les autres composants de toutes nos structures tels que planchers, parois, toits, rampes, etc. NE SONT PAS EN BOIS mais en matériaux inaltérables ne requérant aucun entretien (HPL - HDPE).
- Frais de transport en sus.

