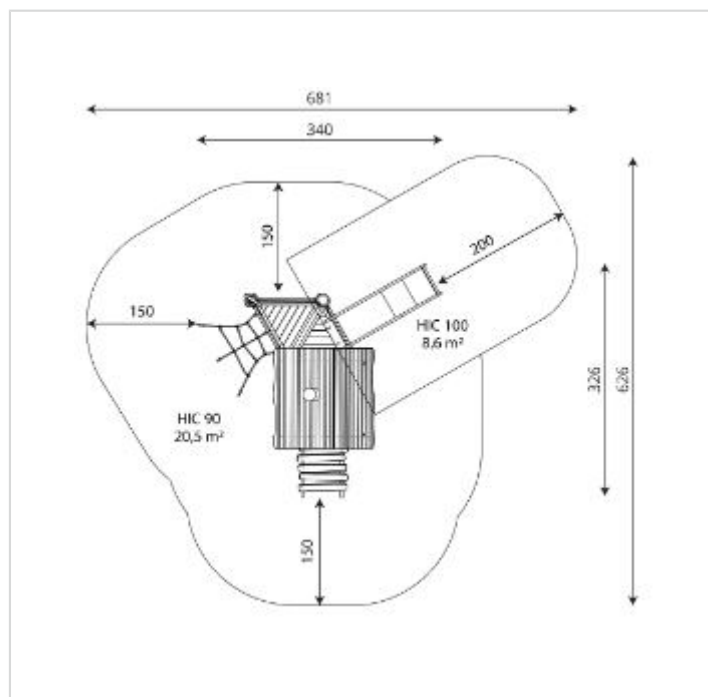


## RB1206



### Caractéristiques

|                             |                      |
|-----------------------------|----------------------|
| Zone de sécurité            | 29.10 m <sup>2</sup> |
| Dimensions                  | 3.26 x 3.40 m        |
| Hauteur maximale            | 3.08 m               |
| Hauteur de chute            | 0.90 m               |
| Tranche d'âge               |                      |
| Produit conforme à la norme | EN 1176              |

### Remarques additionnelles

- Le dispositif possède un certificat établi par un organisme accrédité et est destiné aux terrains de jeux publics.
- Le sol sécurisé et les heures de montage ne sont pas inclus, nous pouvons vous chiffrer ces prestations sur demande.
- Instructions d'assemblage et plans de préparation des sols (coffre pour surface sécurisée et socles d'ancrage) sont délivrés sur demande.
- Le bois de robinier est un bois naturel, quasiment imputrescible, qui ne nécessite pas de traitement.
- Frais de transport en sus.

