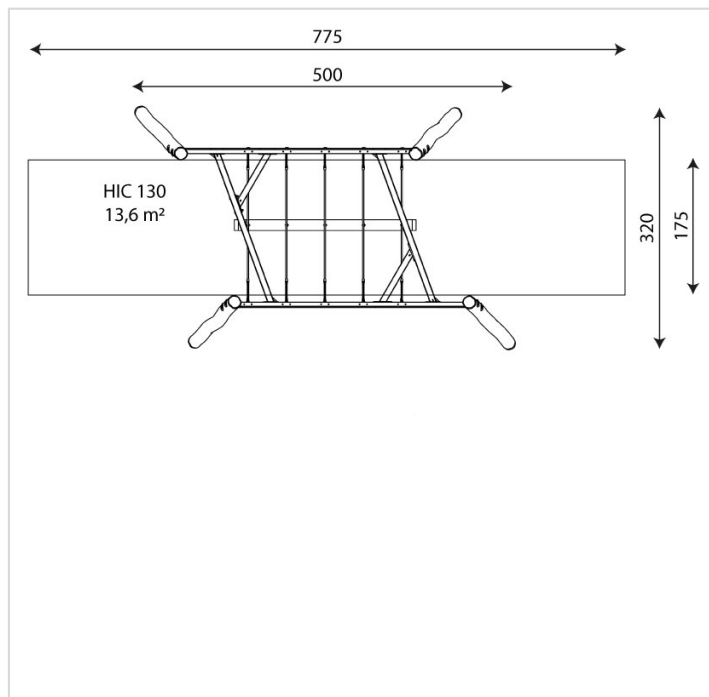


**RB0521-1**

**Caractéristiques**

Zone de sécurité	13.60 m <sup>2</sup>
Dimensions	5.00 x 3.20 m
Hauteur maximale	2.80 m
Hauteur de chute	1.30 m
Tranche d'âge	
Produit conforme à la norme	EN 1176

**Remarques additionnelles**

- Le dispositif possède un certificat établi par un organisme accrédité et est destiné aux terrains de jeux publics.
- Le sol sécurisé et les heures de montage ne sont pas inclus, nous pouvons vous chiffrer ces prestations sur demande.
- Instructions d'assemblage et plans de préparation des sols (coffre pour surface sécurisée et socles d'ancrage) sont délivrés sur demande.
- Le bois de robinier est un bois naturel, quasiment imputrescible, qui ne nécessite pas de traitement.
- Frais de transport en sus.

