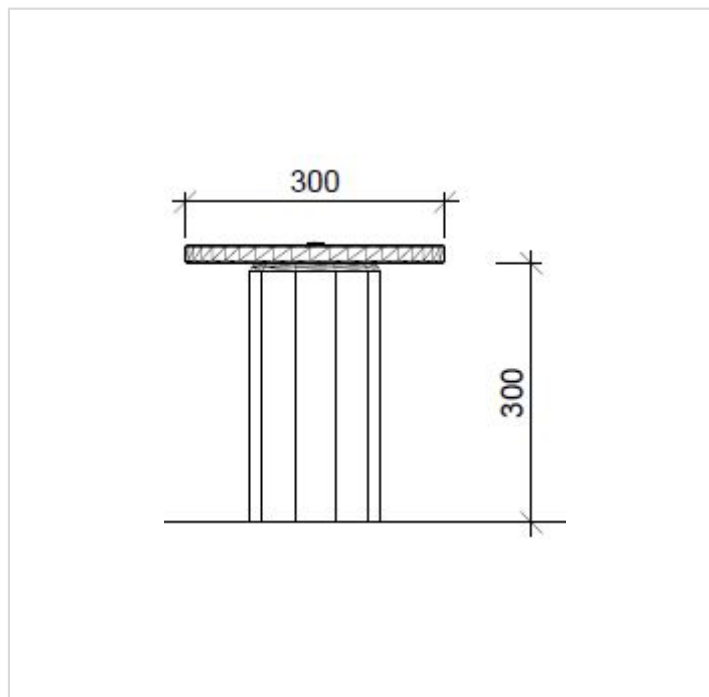


LE42504



Caractéristiques

| | |
|-----------------------------|----------------|
| Diamètre | 0.30 m |
| Hauteur maximale | 0.30 m |
| Hauteur de chute | 0.30 m |
| Tranche d'âge | |
| Produit conforme à la norme | EN 1176 |
| LE42504 | Prix par pièce |

Remarques additionnelles

- Le dispositif possède un certificat établi par un organisme accrédité et est destiné aux terrains de jeux publics.
- Le sol sécurisé et les heures de montage ne sont pas inclus, nous pouvons vous chiffrer ces prestations sur demande.
- Instructions d'assemblage et plans de préparation des sols (coffre pour surface sécurisée et socles d'ancrage) sont délivrés sur demande.
- Le bois de robinier est un bois naturel, quasiment imputrescible, qui ne nécessite pas de traitement.
- Frais de transport en sus.

