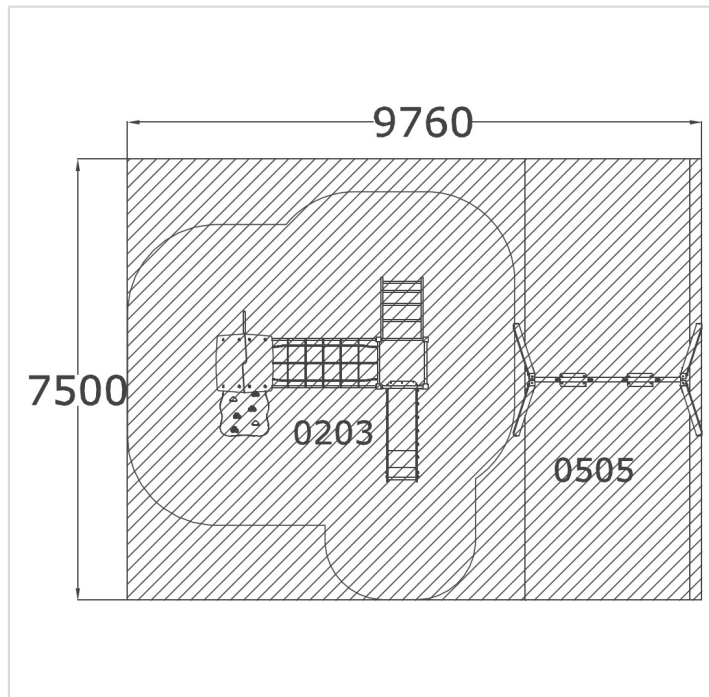


KDZ01



Caractéristiques	
Zone de sécurité	73.20 m ²
Dimensions	7.50 x 9.76 m
Hauteur maximale	1.30 m
Hauteur de chute	3.20 m
Tranche d'âge	
Produit conforme à la norme	EN 1176

Composants

- 0203
- ST1422 – Balançoire double en métal

